

Olaf Strelow

Allgemeines Berechnungsmodell für  
Wirtschaftssysteme

THM-Hochschulschriften Band 11

**Olaf Strelow**

Allgemeines Berechnungsmodell  
für Wirtschaftssysteme

THM-Hochschulschriften Band 11

THM-Hochschulschriften Band 11

© 2019 Olaf Strelow

Technische Hochschule Mittelhessen

Fachbereich Maschinenbau und Energietechnik

Herausgeber der THM-Hochschulschriften:

Der Präsident der Technischen Hochschule Mittelhessen

Alle Rechte vorbehalten, Nachdruck, auch auszugsweise, nur  
mit schriftlicher Genehmigung und Quellenangabe.

Einzelne Hochschulschriften sind auch online abrufbar:

[www.thm.de/bibliothek/thm-hochschulschriften](http://www.thm.de/bibliothek/thm-hochschulschriften)

ISSN (Print) 2568-0846

ISSN (Online) 2568-3020

# Inhaltsverzeichnis

<b>1</b>	<b>Einleitung</b>	<b>4</b>
<b>2</b>	<b>Technologische Systeme der Wärmerückgewinnung</b>	<b>5</b>
<b>3</b>	<b>Input-Output-Modell für Wirtschaftssysteme</b>	<b>8</b>
<b>4</b>	<b>Zusammenfassung</b>	<b>12</b>
<b>5</b>	<b>Beispiele</b>	<b>13</b>
5.1	Wärmerückgewinnung . . . . .	13
5.2	Wirtschaftssystem . . . . .	14
<b>6</b>	<b>Formelzeichen</b>	<b>18</b>
6.1	Skalare . . . . .	18
6.2	Vektoren . . . . .	18
6.3	Matrizen . . . . .	18
6.4	Indizes . . . . .	18
<b>7</b>	<b>Literatur</b>	<b>19</b>



# Allgemeines Berechnungsmodell für Wirtschaftssysteme

Prof. Dr.-Ing. O. Strelow

Technische Hochschule Mittelhessen - FB Maschinenbau & Energietechnik  
Institut für Thermodynamik, Energieverfahrenstechnik u. Systemanalyse

St. Tönis, 8.1.2019

## 1 Einleitung

Wirtschaftssysteme sind durch ökonomische Bilanzgrenzen definierte abstrakte Räume. Die Bilanzgrenzen umfassen technologisch verflochtene ökonomische Einheiten. Sie können regionaler sowie produktionsspezifischer Natur sein. Die ökonomischen Einheiten innerhalb eines Wirtschaftstraums wirken als Produzenten, Distributoren sowie als Konsumenten diverser Waren und Dienstleistungen. Rohstoffgewinnung und Endverbrauch nehmen als Quelle bzw. Senke eine Sonderstellung ein. Des Weiteren verfügen ökonomische Einheiten neben systeminternen Verflechtungen auch über externe Verflechtungen zu Einheiten anderer Wirtschaftsräume.

Die ökonomische Leistungsfähigkeit eines Wirtschaftsraumes wird mit dessen Warenproduktion und Dienstleistungsaufkommen quantifiziert. Hohe Leistungsfähigkeit erfordert neben sozialen Aspekten optimales Ineinandergreifen von Technologie, Ökonomie und auch Ökologie. Damit bestehen höchste Anforderungen an Entscheidungsprozesse bei Planung und Bewirtschaftung. Der Einsatz von Computersimulationen entspricht dem derzeitigen Stand der Technik.

Die softwarebasierte Beschreibung von Makro-Eigenschaften komplexer wirtschaftlich verflochtener Systeme erfordert geeignete mathematische Modelle. Häufig finden Leontief-Modelle Anwendung [1, 2]. Gemäß dem Grundgedanken des Leontief-Modells wird ein Wirtschaftsgebiet als abstraktes Netzwerk aufgefasst, welches involvierte Produzenten über interne und externe Güterströme verbindet. Die Güterströme werden als kontinuierlich angenommen. Die Eigenschaften der einzelnen Produzenten sind durch ihre Material- und Energiebilanzen eindeutig charakterisiert.

Basis der Anwendung des Leontief-Modells ist die Formulierung eines linearen Gleichungssystems, welches den Zusammenhang zwischen der produzierten und der auf dem Markt angebotenen Menge von Produkten und Dienstleistungen beschreibt [3]. Die Koeffizienten des Gleichungssystems ergeben sich mathematisch aus den Mengenverhältnissen bestimmter Materialströme eines Referenzzustandes des Wirtschaftsraumes. Die Anwendung des Leontief-Modells ist eine vom Referenzzustand ausgehende Inter- bzw. Extrapolation

unter Beibehaltung der Mengenverhältnisse zwischen den Materialströmen. Bei Planungen innerhalb größerer Wirtschaftsräume ist die Ermittlung eines konsistenten Referenzzustandes häufig eine nicht trivial zu lösende Aufgabe. Hierin liegt ein gewisser Nachteil.

In diesem Artikel wird ein alternatives Wirtschaftsmodell vorgestellt, welches auf einer verallgemeinerten Netztheorie basiert. Das nachfolgend vorgestellte Wirtschaftsmodell ist die Weiterentwicklung bekannter physikalisch-technischer Modelle für Systeme zur Wärmerückgewinnung und Stofftrennung [4, 5]. Dieses Modell gestattet die eindeutige Berechnung eines Wirtschaftssystems, ohne Bezug auf einen Referenzzustand.

Vorab wird das physikalisch-technische Modell für ein System zur Wärmerückgewinnung [4] dargestellt. Dieses Modell basiert auf einem allgemeinen Netzmodell. Der hohe Abstraktionsgrad ermöglicht die Überführung in ein Wirtschaftsmodell. Nachfolgend werden Unterschiede und Gemeinsamkeiten von technischen und ökonomischen Systemen aufgezeigt.

## 2 Technologische Systeme der Wärmerückgewinnung

Wärmerückgewinnung ist ein Teilaspekt der allgemeinen Forderung nach Energieeffizienz. Deshalb sind Wärmerückgewinnungssysteme integraler Bestandteil von Anlagen mit hohem Bedarf an thermischer Energie. Beispielsweise arbeiten Rektifikationsanlagen i.a. auf einem Temperaturniveau oberhalb der Umgebungstemperatur. Deshalb sind die Eduktströme auf Verarbeitungstemperatur zu heizen und die Produktströme auf Lagertemperatur zu kühlen. Es ist naheliegend die Kühlung der Produkte mit der Heizung der Edukte mittels Rekuperatoren zu koppeln. Abbildung 1 zeigt eine Schaltung in welcher drei Rekuperatoren (Wärmeübertrager) die thermische Energie von zwei wärmeabgebenden (*heißen*) Produktströmen ( $h = 2$ ) auf einen wärmeaufnehmenden (*kalten*) Eduktstrom ( $k = 1$ ) übertragen und somit den Bedarf des Produktionssystems an thermischer Primärenergie reduzieren.

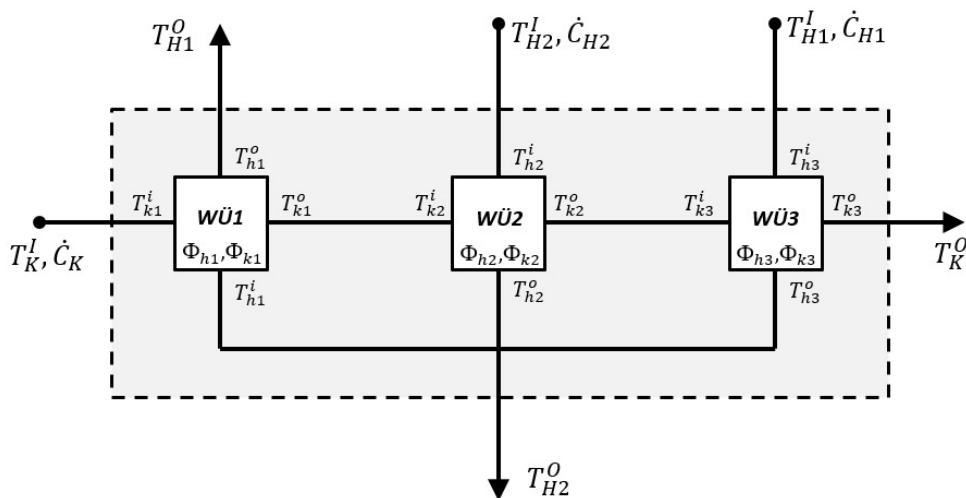


Abbildung 1: Rekuperatorschaltung mit drei Apparaten und drei Prozessströmen

Bei der Apparateschaltung sind die Wärmeübertragungsflächen und die Wärmedurch-

gangskoeffizienten, bei den Prozessströmen die Stoffdaten, die Durchsätze und Eintrittstemperaturen in die Wärmerückgewinnungsschaltung bekannt. Auf Grund der Verschaltung ist keine sequentielle Berechnung möglich und Vorschläge für eine iterative Berechnung sind häufig unpraktikabel [6]. Nachfolgend wird ein geschlossenes iterationsfreies Berechnungsmodell demonstriert [4].

Die mathematische Modellierung eines technisch-physikalischen Systems erfordert intensive und extensive Zustandsgrößen. Im Fall einer Wärmerückgewinnungsschaltung bewirken Temperaturen als intensive Größen die physikalischen Prozesse der Wärmeübertragung. Daher behandeln die mathematischen Modelle primär die Temperaturen. Die Betriebscharakteristik  $\Phi$  stellt den mathematischen Zusammenhang der beiden Ausgangstemperaturen eines Wärmeübertragers und den beiden Eintrittstemperaturen her [7].

$$\begin{bmatrix} T_h^o \\ T_e^o \end{bmatrix} = \begin{bmatrix} 1 - \Phi_h & \Phi_h \\ \Phi_k & 1 - \Phi_k \end{bmatrix} \begin{bmatrix} T_h^i \\ T_e^i \end{bmatrix} \quad (1)$$

$$\underline{\mathbf{T}}^o = \underline{\Phi} \underline{\mathbf{T}}^i$$

Die Betriebscharakteristiken  $\Phi_h$  und  $\Phi_k$  beschreiben als dimensionslose Temperaturänderungen den Grad des Temperatursausgleiches und nehmen Werte zwischen 0 und 1 an. In Form nichtlinearer Funktionen berücksichtigen sie die Wärmeübertragungsfläche, den Wärmedurchgangskoeffizienten, die Wärmekapazitätsströme sowie die Strömungsform z.B. Gleich- oder Gegenstrom.

$$\begin{aligned} \Phi_h &= \Phi_h(k, A, \dot{C}_h, \dot{C}_k) \\ \Phi_k &= \Phi_k(k, A, \dot{C}_k, \dot{C}_h) \end{aligned} \quad (2)$$

Für die Schaltung gemäß Abbildung 1 wird ein Funktionsmodell durch formale Erweiterung von Gleichung (1) erstellt. Die Temperaturvektoren  $\underline{\mathbf{T}}^i$  und  $\underline{\mathbf{T}}^o$  enthalten statt einer Temperatur für den *heissen* und den *kalten* Prozessstrom, entsprechend der Apparatezahl  $n = 3$ , jeweils drei Temperaturen für die *heissen* und den *kalten* Prozessströme. Die entsprechend erweiterte Matrix  $\underline{\Phi}$  weist das Format  $(2n \times 2n)$  auf. Es gilt

$$\begin{bmatrix} T_{h1}^o \\ T_{h2}^o \\ T_{h3}^o \\ T_{k1}^o \\ T_{k2}^o \\ T_{k3}^o \end{bmatrix} = \begin{bmatrix} 1 - \Phi_{h1} & 0 & 0 & \Phi_{h1} & 0 & 0 \\ 0 & 1 - \Phi_{h2} & 0 & 0 & \Phi_{h2} & 0 \\ 0 & 0 & 1 - \Phi_{h3} & 0 & 0 & \Phi_{h3} \\ \Phi_{k1} & 0 & 0 & 1 - \Phi_{k1} & 0 & 0 \\ 0 & \Phi_{k2} & 0 & 0 & 1 - \Phi_{k2} & 0 \\ 0 & 0 & \Phi_{k3} & 0 & 0 & 1 - \Phi_{k3} \end{bmatrix} \begin{bmatrix} T_{h1}^i \\ T_{h2}^i \\ T_{h3}^i \\ T_{k1}^i \\ T_{k2}^i \\ T_{k3}^i \end{bmatrix}$$

$$\underline{\mathbf{T}}^o = \underline{\Phi} \underline{\mathbf{T}}^i \quad (3)$$

Dieses Funktionsmodell bildet die thermodynamischen Eigenschaften der Apparate exakt ab. Jedoch enthält es keine Strukturinformationen. Diese liegen in zwei Strukturmodellen vor, welche die innere Verschaltung sowie die äußeren Anschlüsse der Prozessströme ebenfalls in Form von Matrixgleichungen formulieren.

Das Strukturmodell "1" gemäß Gleichung (4) ordnet den Wärmeträgern die Eintrittstemperaturen zu. Die Strukturmatrix  $\underline{\underline{S}}$  beschreibt innere Verschaltungen. Die Position der Matrixelemente  $S(i, j) = 1$  bestimmt die Strukturinformation. Für die ersten  $n$  Spalten und Zeilen bedeutet die Position der "1": der *heisse* Eingang des Apparates  $i$  ist mit *heissen* Ausgang von Apparat  $j$  gekoppelt. Für die zweiten  $n$  Spalten und Zeilen bedeutet dies: der *kalte* Eingang des Apparates  $i - n$  ist mit *kalt*en Ausgang von Apparat  $j - n$  gekoppelt. Die Inputmatrix  $\underline{\underline{I}}$  beschreibt die Systemeingänge der Prozessströme. Ein Matrixelement  $I(i, j) = 1$  bedeutet, der *heisse* Prozessstrom  $j$  bzw. der *kalte* Prozessstrom  $j - h$  tritt in den *heissen* Eingang des Apparates  $i$  bzw. den *kalt*en Eingang Apparates  $i - n$  ein.

$$\begin{bmatrix} T_{h1}^i \\ T_{h2}^i \\ T_{h3}^i \\ T_{k1}^i \\ T_{k2}^i \\ T_{k3}^i \end{bmatrix} = \begin{bmatrix} 0 & 0 & 1 & 0 & 0 & 0 \\ 0 & 0 & 0 & 0 & 0 & 0 \\ 0 & 0 & 0 & 0 & 0 & 0 \\ 0 & 0 & 0 & 0 & 0 & 0 \\ 0 & 0 & 0 & 1 & 0 & 0 \\ 0 & 0 & 0 & 0 & 1 & 0 \end{bmatrix} \begin{bmatrix} T_{h1}^o \\ T_{h2}^o \\ T_{h3}^o \\ T_{k1}^o \\ T_{k2}^o \\ T_{k3}^o \end{bmatrix} + \begin{bmatrix} 0 & 0 & 0 \\ 0 & 1 & 0 \\ 1 & 0 & 0 \\ 0 & 0 & 1 \\ 0 & 0 & 0 \\ 0 & 0 & 0 \end{bmatrix} \begin{bmatrix} T_{H1}^I \\ T_{H2}^I \\ T_K^I \end{bmatrix} \quad (4)$$

$$\underline{\underline{T}}^i = \underline{\underline{S}} \underline{\underline{T}}^o + \underline{\underline{I}} \underline{\underline{T}}^I$$

Das Strukturmodell "2" gemäß Gleichung (5) definiert die Systemausgänge der Prozessströme. Das Matrixelement  $O(i, j) = 1$  bedeutet, der *heisse* Prozessstrom  $i$  bzw. der *kalte* Prozessstrom  $i - h$  verlässt nach Durchströmung des Apparates  $j$  bzw.  $j - n$  das System.

$$\begin{bmatrix} T_{H1}^O \\ T_{H2}^O \\ T_K^O \end{bmatrix} = \begin{bmatrix} 1 & 0 & 0 & 0 & 0 & 0 \\ 0 & 1 & 0 & 0 & 0 & 0 \\ 0 & 0 & 0 & 0 & 0 & 1 \end{bmatrix} \begin{bmatrix} T_{h1}^o \\ T_{h2}^o \\ T_{h3}^o \\ T_{k1}^o \\ T_{k2}^o \\ T_{k3}^o \end{bmatrix} \quad (5)$$

$$\underline{\underline{T}}^O = \underline{\underline{O}} \underline{\underline{T}}^o$$

Mit dem Funktionsmodell und dem Strukturmodell "1" wird eine geschlossene allgemeine Lösung für die Austrittstemperaturen der Apparate erhalten.

$$\underline{\underline{T}}^o = (\underline{\underline{E}} - \underline{\underline{\Phi S}})^{-1} \underline{\underline{\Phi I}} \underline{\underline{T}}^I \quad (6)$$

Für die Austrittstemperaturen der Schaltung folgt aus dem Funktionsmodell den beiden Strukturmodellen

$$\underline{\underline{T}}^O = \underline{\underline{O}} (\underline{\underline{E}} - \underline{\underline{\Phi S}})^{-1} \underline{\underline{\Phi I}} \underline{\underline{T}}^I \quad (7)$$

Das dargestellte Berechnungsmodell für Wärmerückgewinnungsschaltungen ist auf beliebige Strukturen anwendbar. Im Kapitel 5 wird dieses Beispiel konkret durchgerechnet. Weiterführende Informationen befinden sich in [5].

### 3 Input-Output-Modell für Wirtschaftssysteme

Nachfolgend wird ein strukturiertes Modell für die Berechnung von Wirtschaftssystemen vorgestellt. Das Modell besteht analog zu den physikalisch-technischen Modellen aus einem Funktionsmodell und zwei Strukturmodellen in Form von Matrixgleichungen. Das Modell basiert auf einer allgemeinen Netztheorie [8]. Das Wesen des Modells wird an einem Beispiel demonstriert.

Das Wirtschaftssystem gemäß Abbildung 2 umschließt sieben ökonomische Einheiten mit insgesamt 18 Edukt- und 10 Produktströmen. Sieben Eduktströme werden dem System zugeführt. Zwei Produktströme verlassen das System.

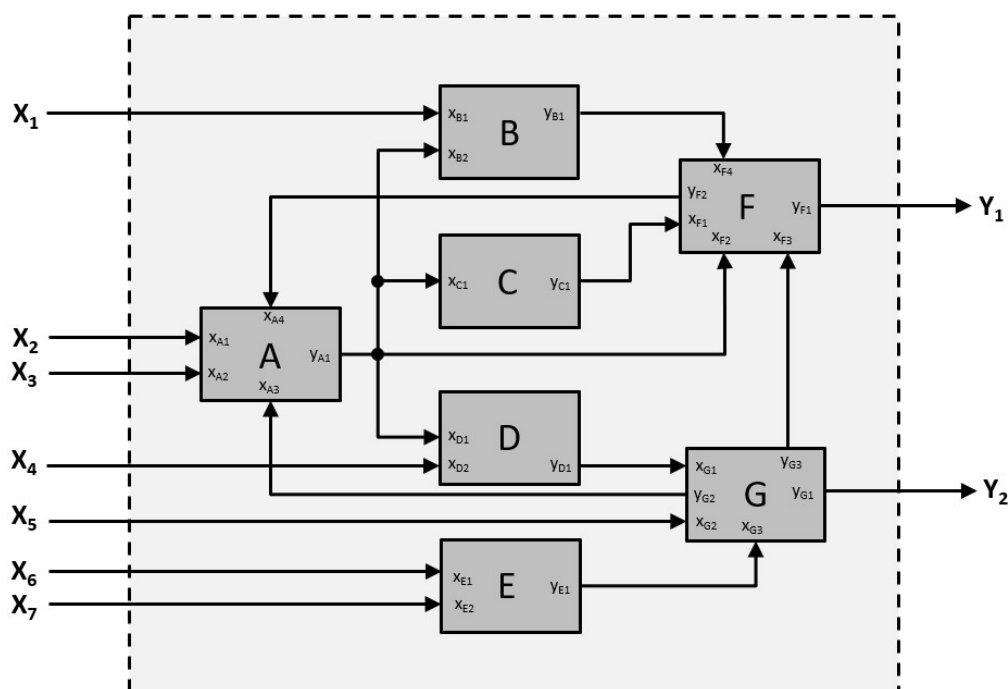


Abbildung 2: Wirtschaftssystem mit sieben Elementen und insgesamt 18 Produktströmen

Beschreibende Zustandsgrößen für die mathematische Modellierung von Wirtschaftssystemen sind extensive Größen, wie Stoffströme, Massenströme oder Energieströme. Im Gegensatz zu den technologischen Systemen stehen die Edukte einer Systemeinheit unter einander in festen Verhältnissen, welche in ihrer Gesamtheit die "Rezeptur" der Produkte beschreiben. D.h. die Eingangsgrößen sind eine Funktion der Ausgangsgrößen! Der Aufbau des Funktionsmodells wird am Beispiel des Elementes **F** gezeigt.

$$\begin{bmatrix} x_{f1} \\ x_{f2} \\ x_{f3} \\ x_{f4} \end{bmatrix} = \begin{bmatrix} f_{11} & f_{12} \\ f_{21} & f_{22} \\ f_{31} & f_{32} \\ f_{41} & f_{42} \end{bmatrix} \begin{bmatrix} y_{f1} \\ y_{f2} \end{bmatrix} \quad (8)$$

$$\underline{\mathbf{x}} = \underline{\mathbf{f}}^T \underline{\mathbf{y}}$$

Das Funktionsmodell für das System umfasst sämtliche Funktionsmodelle der Module. Da nicht die Ausgangsgrößen Funktion der Eingangsgrößen, sondern die Eingangsgrößen Funktion der Ausgangsgrößen sind, wird im Funktionsmodell die transponierte Matrix  $\underline{\Phi}^T$  verwendet. Das Funktionsmodell beschreibt den Zusammenhang zwischen der Quantität des Sortimentes der Erzeugnisse und den für die Produktion erforderlichen Rohstoffen, d.h. der Eduktvektor  $\underline{\mathbf{x}}$  als Funktion des Produktvektors  $\underline{\mathbf{y}}$ .

$$\begin{bmatrix} x_{a1} \\ x_{a2} \\ x_{a3} \\ x_{a4} \\ x_{b1} \\ x_{b2} \\ x_{c1} \\ x_{d1} \\ x_{d2} \\ x_{e1} \\ x_{e2} \\ x_{f1} \\ x_{f2} \\ x_{f3} \\ x_{f4} \\ x_{g1} \\ x_{g2} \\ x_{g3} \end{bmatrix} = \begin{bmatrix} a_{11} & 0 & 0 & 0 & 0 & 0 & 0 & 0 & 0 & 0 & 0 \\ a_{21} & 0 & 0 & 0 & 0 & 0 & 0 & 0 & 0 & 0 & 0 \\ a_{31} & 0 & 0 & 0 & 0 & 0 & 0 & 0 & 0 & 0 & 0 \\ a_{41} & 0 & 0 & 0 & 0 & 0 & 0 & 0 & 0 & 0 & 0 \\ 0 & b_{11} & 0 & 0 & 0 & 0 & 0 & 0 & 0 & 0 & 0 \\ 0 & b_{21} & 0 & 0 & 0 & 0 & 0 & 0 & 0 & 0 & 0 \\ 0 & 0 & c_{11} & 0 & 0 & 0 & 0 & 0 & 0 & 0 & 0 \\ 0 & 0 & 0 & d_{11} & 0 & 0 & 0 & 0 & 0 & 0 & 0 \\ 0 & 0 & 0 & d_{21} & 0 & 0 & 0 & 0 & 0 & 0 & 0 \\ 0 & 0 & 0 & 0 & e_{11} & 0 & 0 & 0 & 0 & 0 & 0 \\ 0 & 0 & 0 & 0 & e_{21} & 0 & 0 & 0 & 0 & 0 & 0 \\ 0 & 0 & 0 & 0 & 0 & f_{11} & f_{12} & 0 & 0 & 0 & 0 \\ 0 & 0 & 0 & 0 & 0 & f_{21} & f_{22} & 0 & 0 & 0 & 0 \\ 0 & 0 & 0 & 0 & 0 & f_{31} & f_{32} & 0 & 0 & 0 & 0 \\ 0 & 0 & 0 & 0 & 0 & f_{41} & f_{42} & 0 & 0 & 0 & 0 \\ 0 & 0 & 0 & 0 & 0 & 0 & 0 & g_{11} & g_{12} & g_{13} & 0 \\ 0 & 0 & 0 & 0 & 0 & 0 & 0 & g_{21} & g_{22} & g_{23} & 0 \\ 0 & 0 & 0 & 0 & 0 & 0 & 0 & g_{31} & g_{32} & g_{22} & 0 \end{bmatrix} \begin{bmatrix} y_{a1} \\ y_{b1} \\ y_{c1} \\ y_{d1} \\ y_{e1} \\ y_{f1} \\ y_{f2} \\ y_{g1} \\ y_{g2} \\ y_{g3} \end{bmatrix} \quad (9)$$

$$\underline{\mathbf{x}} = \underline{\mathbf{\Phi}}^T \underline{\mathbf{y}}$$

Die Formulierung der Strukturmodelle erfolgt ebenfalls unter Verwendung von transponierten Matrizen, um die Wirkungsketten von den Ausgängen zu den Eingängen zu formulieren. Die transponierte Strukturmatrix  $\underline{\mathbf{S}}^T$  formuliert den systeminternen Produkteigenverbrauch  $\underline{\mathbf{y}}^e$  als Funktion des Eduktvektors  $\underline{\mathbf{x}}$ . Die Position des Matrixelementes  $S^T(i, j)$

bedeutet, dass der  $i$ -te Produktstrom und der  $j$ -te Eduktstrom identisch sind.

$$\begin{bmatrix} y_{a1} \\ y_{b1} \\ y_{c1} \\ y_{d1} \\ y_{e1} \\ 0 \\ y_{f2} \\ 0 \\ y_{g2} \\ y_{g3} \end{bmatrix} = \begin{bmatrix} 0 & 0 & 0 & 0 & 0 & 1 & 1 & 1 & 0 & 0 & 0 & 0 & 1 & 0 & 0 & 0 & 0 & 0 \\ 0 & 0 & 0 & 0 & 0 & 0 & 0 & 0 & 0 & 0 & 0 & 0 & 0 & 0 & 1 & 0 & 0 & 0 \\ 0 & 0 & 0 & 0 & 0 & 0 & 0 & 0 & 0 & 0 & 0 & 1 & 0 & 0 & 0 & 0 & 0 & 0 \\ 0 & 0 & 0 & 0 & 0 & 0 & 0 & 0 & 0 & 0 & 0 & 0 & 0 & 0 & 0 & 1 & 0 & 0 \\ 0 & 0 & 0 & 0 & 0 & 0 & 0 & 0 & 0 & 0 & 0 & 0 & 0 & 0 & 0 & 0 & 0 & 1 \\ 0 & 0 & 0 & 0 & 0 & 0 & 0 & 0 & 0 & 0 & 0 & 0 & 0 & 0 & 0 & 0 & 0 & 0 \\ 0 & 0 & 0 & 1 & 0 & 0 & 0 & 0 & 0 & 0 & 0 & 0 & 0 & 0 & 0 & 0 & 0 & 0 \\ 0 & 0 & 0 & 0 & 0 & 0 & 0 & 0 & 0 & 0 & 0 & 0 & 0 & 0 & 0 & 0 & 0 & 0 \\ 0 & 0 & 1 & 0 & 0 & 0 & 0 & 0 & 0 & 0 & 0 & 0 & 0 & 0 & 0 & 0 & 0 & 0 \\ 0 & 0 & 0 & 0 & 0 & 0 & 0 & 0 & 0 & 0 & 0 & 0 & 1 & 0 & 0 & 0 & 0 & 0 \end{bmatrix} \begin{bmatrix} x_{a1} \\ x_{a2} \\ x_{a3} \\ x_{a4} \\ x_{b1} \\ x_{b2} \\ x_{c1} \\ x_{d1} \\ x_{d2} \\ x_{e1} \\ x_{e2} \\ x_{f1} \\ x_{f2} \\ x_{f3} \\ x_{f4} \\ x_{g1} \\ x_{g2} \\ x_{g3} \end{bmatrix}$$

$$\underline{\mathbf{y}}^e = \underline{\underline{\mathbf{S}}}^T \underline{\mathbf{x}} \quad (10)$$

Mit der transponierten Outputmatrix  $\underline{\underline{\mathbf{O}}}^T$  wird der Zusammenhang zwischen dem Marktvektor  $\underline{\mathbf{Y}}$  und dem systeminternen Finalproduktvektor  $\underline{\mathbf{y}}^f$  hergestellt. Der Vektor  $\underline{\mathbf{y}}^f$  enthält die Produkte, welche dem Markt außerhalb des Systems zugeführt werden d.h. das Matrixelement  $O^T(i, j) = 1$  sagt aus das  $i$ -te Produkt verlässt als  $j$ -tes Marktprodukt das System.

$$\begin{bmatrix} 0 \\ 0 \\ 0 \\ 0 \\ 0 \\ y_{f1} \\ 0 \\ y_{g1} \\ 0 \\ 0 \end{bmatrix} = \begin{bmatrix} 0 & 0 \\ 0 & 0 \\ 0 & 0 \\ 0 & 0 \\ 0 & 0 \\ 1 & 0 \\ 0 & 0 \\ 0 & 1 \\ 0 & 0 \\ 0 & 0 \end{bmatrix} \begin{bmatrix} Y_1 \\ Y_2 \end{bmatrix} \quad (11)$$

$$\underline{\mathbf{y}}^f = \underline{\underline{\mathbf{O}}}^T \underline{\mathbf{Y}}$$

Die Summe aus Eigenverbrauchsvektor  $\underline{\mathbf{y}}^e$  und Finalproduktvektor  $\underline{\mathbf{y}}^f$  ergibt den Produktvektor  $\underline{\mathbf{y}}$ .

$$\begin{bmatrix} y_{a1} \\ y_{b1} \\ y_{c1} \\ y_{d1} \\ y_{e1} \\ y_{f1} \\ y_{f2} \\ y_{g1} \\ y_{g2} \\ y_{g3} \end{bmatrix} = \begin{bmatrix} y_{a1} \\ y_{b1} \\ y_{c1} \\ y_{d1} \\ y_{e1} \\ 0 \\ y_{f2} \\ 0 \\ y_{g2} \\ y_{g3} \end{bmatrix} + \begin{bmatrix} 0 \\ 0 \\ 0 \\ 0 \\ 0 \\ y_{f1} \\ 0 \\ y_{g1} \\ 0 \\ 0 \end{bmatrix} \quad (12)$$

$$\underline{\mathbf{y}} = \underline{\mathbf{y}}^e + \underline{\mathbf{y}}^f$$

Das Strukturmodell "2" formuliert mit der transponierten Inputmatrix  $\underline{\mathbf{I}}^T$  den Zusammenhang zwischen dem Eingangsvektor  $\underline{\mathbf{X}}$  und dem Eduktvektor  $\underline{\mathbf{x}}$ . Der Eingangsvektor  $\underline{\mathbf{X}}$  enthält die dem System zuzuführende Rohstoffpalette. Das Matrixelement  $I^T(i, j)$  ordnet das  $i$ -te externe Edukt dem  $j$ -ten internen Eduktstrom zu.

$$\begin{bmatrix} X_1 \\ X_2 \\ X_3 \\ X_4 \\ X_5 \\ X_6 \\ X_7 \end{bmatrix} = \begin{bmatrix} 0 & 0 & 0 & 0 & 1 & 0 & 0 & 0 & 0 & 0 & 0 & 0 & 0 & 0 & 0 & 0 & 0 \\ 1 & 0 & 0 & 0 & 0 & 0 & 0 & 0 & 0 & 0 & 0 & 0 & 0 & 0 & 0 & 0 & 0 \\ 0 & 1 & 0 & 0 & 0 & 0 & 0 & 0 & 0 & 0 & 0 & 0 & 0 & 0 & 0 & 0 & 0 \\ 0 & 0 & 0 & 0 & 0 & 0 & 0 & 0 & 1 & 0 & 0 & 0 & 0 & 0 & 0 & 0 & 0 \\ 0 & 0 & 0 & 0 & 0 & 0 & 0 & 0 & 0 & 0 & 0 & 0 & 0 & 0 & 0 & 1 & 0 \\ 0 & 0 & 0 & 0 & 0 & 0 & 0 & 0 & 0 & 1 & 0 & 0 & 0 & 0 & 0 & 0 & 0 \\ 0 & 0 & 0 & 0 & 0 & 0 & 0 & 0 & 0 & 0 & 1 & 0 & 0 & 0 & 0 & 0 & 0 \end{bmatrix} \begin{bmatrix} x_{A1} \\ x_{A2} \\ x_{A3} \\ x_{A4} \\ x_{B1} \\ x_{B2} \\ x_{C1} \\ x_{D1} \\ x_{D2} \\ x_{E1} \\ x_{E2} \\ x_{F1} \\ x_{F2} \\ x_{F3} \\ x_{F4} \\ x_{G1} \\ x_{G2} \\ x_{G3} \end{bmatrix}$$

$$\underline{\mathbf{X}} = \underline{\mathbf{I}}^T \underline{\mathbf{x}} \quad (13)$$

Aus dem Funktionsmodell gemäß Gleichung (9) und dem Strukturmodell gemäß Gleichung (10) wird eine geschlossene allgemeine Lösung für den Eduktvektor  $\underline{\mathbf{x}}$  und dem Marktvektor  $\underline{\mathbf{Y}}$  erhalten

$$\underline{\mathbf{x}} = (\underline{\mathbf{E}} - \underline{\mathbf{\Phi}}^T \underline{\mathbf{S}}^T)^{-1} \underline{\mathbf{\Phi}}^T \underline{\mathbf{O}}^T \underline{\mathbf{Y}} \quad (14)$$



Für den Eingangsvektor  $\underline{\mathbf{X}}$  gilt

$$\underline{\mathbf{X}} = \underline{\mathbf{I}}^T (\underline{\mathbf{E}} - \underline{\mathbf{S}}^T)^{-1} \underline{\mathbf{\Phi}}^T \underline{\mathbf{O}}^T \underline{\mathbf{Y}} \quad (15)$$

Die quadratische Lösungsmatrix  $(\underline{\mathbf{E}} - \underline{\mathbf{\Phi}}^T \underline{\mathbf{S}}^T)$  weist das Format  $n_x$  auf, welches der Zahl der Elemente des Eduktvektors  $\underline{\mathbf{x}}$  entspricht. Es ist möglich, das Format der zu invertierenden Matrix zu verringern. Sollte die Zahl der Elemente ( $n_y$ ) des Produktvektors  $\underline{\mathbf{y}}$  geringer als die Zahl der Elemente ( $n_x$ ) des Eduktvektors  $\underline{\mathbf{x}}$  sein, ist die Zahl der beschreibenden Gleichungen und damit das Format der Lösungsmatrix entsprechend geringer. Es gilt für den Produktvektor  $\underline{\mathbf{x}}$

$$\underline{\mathbf{x}} = \underline{\mathbf{\Phi}}^T (\underline{\mathbf{E}} - \underline{\mathbf{S}}^T \underline{\mathbf{\Phi}}^T)^{-1} \underline{\mathbf{O}}^T \underline{\mathbf{Y}} \quad (16)$$

sowie für den Eingangsvektor  $\underline{\mathbf{X}}$ :

$$\underline{\mathbf{X}} = \underline{\mathbf{I}}^T \underline{\mathbf{\Phi}}^T (\underline{\mathbf{E}} - \underline{\mathbf{S}}^T \underline{\mathbf{\Phi}}^T)^{-1} \underline{\mathbf{O}}^T \underline{\mathbf{Y}} \quad (17)$$

Die Gleichungen (16) und (17) sind mit den Leontiefmodellen kompatibel. Die Leontiefinverse  $\underline{\mathbf{L}}^{-1}$  beschreibt die Abhängigkeit des Produktvektors  $\underline{\mathbf{y}}$  vom Marktvektor  $\underline{\mathbf{Y}}$ .

$$\underline{\mathbf{y}} = \underline{\mathbf{L}}^{-1} \underline{\mathbf{Y}} \quad (18)$$

Die Erstellung der Leontiefmatrix  $\underline{\mathbf{L}}$  und ihrer Inversen  $\underline{\mathbf{L}}^{-1}$  erfolgt traditionell durch Anwendung eines formalen Algorithmus, welcher auf der Analyse eines Referenzzustandes des Wirtschaftssystems basiert. Alternativ sind die Leontiefmatrizen mit dem vorgestellten Funktionsmodell und den Strukturmodellen exakt berechenbar.

$$\underline{\mathbf{L}}^{-1} = (\underline{\mathbf{E}} - \underline{\mathbf{S}}^T \underline{\mathbf{\Phi}}^T)^{-1} \underline{\mathbf{O}}^T \quad (19)$$

**Hinweis:** Gleichung (19) zeigt, dass die Leontiefinverse auf einem Sonderfall basiert. Dieser Sonderfall besteht in der gleichen Anzahl der Elemente des Produktvektors  $\underline{\mathbf{y}}$  und der Elementezahl des Marktvektors  $\underline{\mathbf{Y}}$ , d.h. dass zwingend eine quadratische Outputmatrix  $\underline{\mathbf{O}}$  vorliegt. Bei Anwendung des Leontief-Algorithmus sind entsprechende Modifikationen der Ausgabenstellung erforderlich.

## 4 Zusammenfassung

Das vorgestellte allgemeine Modell ermöglicht die Simulation von Wirtschaftssystemen in völliger Analogie zu physikalisch-technischen Systemen. Diese Methode ermöglicht die geschlossene Berechnung beliebig strukturierter Wirtschaftssysteme. Das Modell ist mit relativ geringem Aufwand parametrierbar. Der Aufbau des vorgestellten Modells ist gleichungsorientiert und basiert auf der konsequenten Trennung von Funktions- und Strukturbeschreibung.

Das vorstehend dargestellte wirtschaftlich-technische Modell sowie das ihm zu Grunde liegende physikalisch-technische Modell weisen einen abstrakten Charakter mit vielen Fassetten auf. Dadurch sind sie auf allgemeine Input-Output-Analysen, wie z.B. Ökobilanzen anwendbar. Mit dem Modell gemäß Punkt 2 werden Systeme auf Basis intensiver

Größen, mit dem Modell gemäß Punkt 3 werden Systeme auf Basis extensiver Zustandsgrößen behandelt. Eine Kombination beider Prinzipien ist mit vertretbarem mathematischen Mehraufwand möglich.

Sämtliche System-Modelle basieren auf den Methoden der linearen Algebra. Ihre Anwendung erfordert Rechentechnik und Software gemäß heutigem Standard d.h. Standardsoftware zur Tabellenkalkulation ist völlig ausreichend.

## 5 Beispiele

Die dargestellten Modelle werden zum besseren Verständnisses an Beispielen demonstriert. Die angeführten Parameter und Resultate ermöglichen die eindeutige Nachvollziehbarkeit.

### 5.1 Wärmerückgewinnung

Die Wärmeübertragungsschaltung gemäß Abbildung 2 besteht aus drei Gegenstromapparaten, welche von zwei wärmeabgebenden Prozessströmen und einem wärmeaufnehmenden Prozessstrom durchflossen werden.

	Wärmeübertragungsfläche	Wärmedurchgangskoeffizient
Wärmeübertrager WÜ1	6.90 $m^2$	0.52 $kWm^{-2}K^{-1}$
Wärmeübertrager WÜ2	42.0 $m^2$	0.56 $kWm^{-2}K^{-1}$
Wärmeübertrager WÜ3	6.90 $m^2$	0.52 $kWm^{-2}K^{-1}$

Tabelle 1: Thermische Daten der Prozessströme

Die Tabellen 1 und 2 weisen die technischen Daten der Wärmeübertrager und die technologischen Daten der Prozessströme aus.

	Eintrittstemperatur	Wärmekapazitätsstrom
heisser Prozessstrom H1	$T_{H1} = 220 \text{ } ^\circ C$	$\dot{C}_{H1} = 2.0 \text{ } kW K^{-1}$
heisser Prozessstrom H2	$T_{H1} = 156 \text{ } ^\circ C$	$\dot{C}_{H2} = 8.0 \text{ } kW K^{-1}$
kalter Prozessstrom K	$T_K = 40 \text{ } ^\circ C$	$\dot{C}_K = 10.0 \text{ } kW K^{-1}$

Tabelle 2: Technische Daten der Wärmeübertrager

Für die Betriebscharakteristiken  $\Phi_h$  und  $\Phi_k$  gilt nach [7]

$$\Phi_h = \frac{1 - e^{-\frac{kA}{\dot{C}_H} \left(1 - \frac{\dot{C}_H}{\dot{C}_K}\right)}}{1 - \frac{\dot{C}_H}{\dot{C}_K} e^{-\frac{kA}{\dot{C}_H} \left(1 - \frac{\dot{C}_H}{\dot{C}_K}\right)}} \quad (20)$$

$$\Phi_k = \frac{1 - e^{-\frac{kA}{\dot{C}_K} \left(1 - \frac{\dot{C}_K}{\dot{C}_H}\right)}}{1 - \frac{\dot{C}_K}{\dot{C}_H} e^{-\frac{kA}{\dot{C}_K} \left(1 - \frac{\dot{C}_K}{\dot{C}_H}\right)}} = \frac{\dot{C}_H}{\dot{C}_K} \Phi_h$$

Für die Funktionsmatrix  $\underline{\Phi}$  ergibt sich:

$$\underline{\Phi} = \begin{bmatrix} 1 - 0.80 & 0 & 0 & 0.80 & 0 & 0 \\ 0 & 1 - 0.80 & 0 & 0 & 0.80 & 0 \\ 0 & 0 & 1 - 0.80 & 0 & 0 & 0.80 \\ 0.16 & 0 & 0 & 1 - 0.16 & 0 & 0 \\ 0 & 0.64 & 0 & 0 & 1 - 0.64 & 0 \\ 0 & 0 & 0.16 & 0 & 0 & 1 - 0.16 \end{bmatrix} \quad (21)$$

Für die Apparateausgangstemperaturen folgt

$$\begin{bmatrix} T_{h1}^o \\ T_{h2}^o \\ T_{h3}^o \\ T_{k1}^o \\ T_{k2}^o \\ T_{k3}^o \end{bmatrix} = \begin{bmatrix} 0.0419 & 0.1074 & 0.8507 \\ 0.0268 & 0.2687 & 0.7045 \\ 0.2097 & 0.5367 & 0.2536 \\ 0.0335 & 0.0859 & 0.8806 \\ 0.0121 & 0.6709 & 0.3170 \\ 0.1701 & 0.5636 & 0.2663 \end{bmatrix} \begin{bmatrix} 220 \\ 156 \\ 40 \end{bmatrix} {}^{\circ}C = \begin{bmatrix} 60 \\ 76 \\ 140 \\ 56 \\ 120 \\ 136 \end{bmatrix} \begin{bmatrix} 60 \\ 76 \\ 136 \end{bmatrix} {}^{\circ}C$$

$$\underline{\mathbf{T}}^o = (\underline{\mathbf{E}} - \underline{\Phi}\underline{\mathbf{S}})^{-1} \underline{\Phi}\underline{\mathbf{I}} \quad \underline{\mathbf{T}}^I \quad (22)$$

Die Austrittstemperaturen der Prozessströme

$$\begin{bmatrix} T_{H1}^O \\ T_{H2}^O \\ T_K^O \end{bmatrix} = \begin{bmatrix} 0.0419 & 0.1074 & 0.8507 \\ 0.0268 & 0.2687 & 0.7045 \\ 0.1701 & 0.5636 & 0.2663 \end{bmatrix} \begin{bmatrix} 220 \\ 156 \\ 40 \end{bmatrix} {}^{\circ}C = \begin{bmatrix} 60 \\ 76 \\ 136 \end{bmatrix} {}^{\circ}C$$

$$\underline{\mathbf{T}}^O = \underline{\mathbf{O}} (\underline{\mathbf{E}} - \underline{\Phi}\underline{\mathbf{S}})^{-1} \underline{\Phi}\underline{\mathbf{I}} \quad \underline{\mathbf{T}}^I \quad (23)$$

Das Beispiel ist mit Standardsoftware, wie z.B. EXCEL oder Scientific Workplace leicht nachvollziehbar.

## 5.2 Wirtschaftssystem

Das vorgestellte Berechnungsmodell für Wirtschaftssysteme wird am Beispiel des in Abbildung 2 dargestellten Systems demonstriert. Es sei noch einmal darauf hingewiesen, dass kein Referenzzustand erforderlich ist. Lediglich die Funktionsmodelle der Elemente in Form der Funktionsmatrix  $\underline{\Phi}^T$  sowie die strukturbeschreibenden Matrizen  $\underline{\mathbf{I}}^T$ ,  $\underline{\mathbf{S}}^T$  und  $\underline{\mathbf{O}}^T$  sind erforderlich. Die Funktionsmodelle der Elemente beschreiben die Eingangsgrößen  $\underline{\mathbf{x}}$  als Funktion der Ausgangsgrößen  $\underline{\mathbf{y}}$ .

Im Einzelnen gilt: Element  $\mathbf{A}$  verarbeitet vier Edukte  $x_{a1...4}$  zum Produkt  $y_{a1}$ . Die Koeffizienten der Matrix  $\underline{\mathbf{a}}^T$  stellen die Zusammensetzung des Produktes dar.

$$\begin{bmatrix} x_{a1} \\ x_{a2} \\ x_{a3} \\ x_{a4} \end{bmatrix} = \begin{bmatrix} \frac{3}{20} \\ \frac{1}{4} \\ \frac{7}{20} \\ \frac{1}{4} \end{bmatrix} [y_{a1}] \quad (24)$$

$$\underline{\underline{\mathbf{x}}}_a = \underline{\underline{\mathbf{a}}}^T \underline{\underline{\mathbf{y}}}_a$$

Analog verarbeitet Element **B** aus den Edukten  $x_{b1}$  und  $x_{b2}$  das Produkt  $y_{b1}$ . Die Koeffizienten der Matrix  $\underline{\underline{\mathbf{b}}}^T$  beschreiben die "Rezeptur" des Produktes.

$$\begin{bmatrix} x_{b1} \\ x_{b2} \end{bmatrix} = \begin{bmatrix} \frac{1}{5} \\ \frac{4}{5} \end{bmatrix} [y_{b1}] \quad (25)$$

$$\underline{\underline{\mathbf{x}}}_b = \underline{\underline{\mathbf{b}}}^T \underline{\underline{\mathbf{y}}}_b$$

Element **C** konditioniert einen Materialstrom. Daher existiert nur ein Eduktstrom  $x_{c1}$  und ein Produktstrom  $y_{c1}$ .

$$[x_{c1}] = [1] [y_{c1}] \quad (26)$$

$$\underline{\underline{\mathbf{x}}}_c = \underline{\underline{\mathbf{c}}}^T \underline{\underline{\mathbf{y}}}_c$$

Die Elemente **D** und **E** funktionieren analog zu Element **B**.

$$\begin{bmatrix} x_{d1} \\ x_{d2} \end{bmatrix} = \begin{bmatrix} \frac{2}{5} \\ \frac{3}{5} \end{bmatrix} [y_{d1}] \quad (27)$$

$$\underline{\underline{\mathbf{x}}}_d = \underline{\underline{\mathbf{d}}}^T \underline{\underline{\mathbf{y}}}_d$$

$$\begin{bmatrix} x_{e1} \\ x_{e2} \end{bmatrix} = \begin{bmatrix} \frac{1}{2} \\ \frac{1}{2} \end{bmatrix} [y_{e1}] \quad (28)$$

$$\underline{\underline{\mathbf{x}}}_e = \underline{\underline{\mathbf{e}}}^T \underline{\underline{\mathbf{y}}}_e$$

Das Element **F** stellt zwei Produkte ( $y_{f1}$ ,  $y_{f2}$ ) aus vier Edukten ( $x_{f1}$ ,  $x_{f2}$ ,  $x_{f3}$ ,  $x_{f4}$ ) her. Die Koeffizienten der Matrix  $\underline{\underline{\mathbf{f}}}^T$  beschreiben den quantitativen Edukteinsatz.

$$\begin{bmatrix} x_{f1} \\ x_{f2} \\ x_{f3} \\ x_{f4} \end{bmatrix} = \begin{bmatrix} \frac{1}{10} & \frac{2}{3} \\ \frac{1}{5} & \frac{1}{10} \\ \frac{3}{10} & \frac{1}{5} \\ \frac{2}{5} & \frac{1}{10} \end{bmatrix} \begin{bmatrix} y_{f1} \\ y_{f2} \end{bmatrix} \quad (29)$$

$$\underline{\underline{\mathbf{x}}}_f = \underline{\underline{\mathbf{f}}}^T \underline{\underline{\mathbf{y}}}_f$$

Das Element **G** arbeitet analog zum Element **F** mit drei Edukten und drei Produkten.

$$\begin{bmatrix} x_{g1} \\ x_{g2} \\ x_{g3} \end{bmatrix} = \begin{bmatrix} \frac{1}{3} & \frac{1}{10} & \frac{3}{10} \\ \frac{1}{10} & \frac{3}{5} & \frac{1}{10} \\ \frac{1}{2} & \frac{1}{10} & \frac{1}{10} \end{bmatrix} \begin{bmatrix} y_{g1} \\ y_{g2} \\ y_{g3} \end{bmatrix} \quad (30)$$

$$\underline{\mathbf{x}}_g = \underline{\Phi}^T \underline{\mathbf{y}}_g$$

Die Funktionsmodelle der Systemelemente fließen in die Funktionsmatrix des Systems ein. Die Funktionsmatrix  $\underline{\Phi}^T$  des in Abbildung 2 dargestellten Wirtschaftssystem lautet:

$$\underline{\Phi}^T = \begin{bmatrix} \frac{3}{20} & 0 & 0 & 0 & 0 & 0 & 0 & 0 & 0 & 0 \\ \frac{1}{4} & 0 & 0 & 0 & 0 & 0 & 0 & 0 & 0 & 0 \\ \frac{7}{20} & 0 & 0 & 0 & 0 & 0 & 0 & 0 & 0 & 0 \\ \frac{1}{4} & 0 & 0 & 0 & 0 & 0 & 0 & 0 & 0 & 0 \\ 0 & \frac{1}{5} & 0 & 0 & 0 & 0 & 0 & 0 & 0 & 0 \\ 0 & \frac{4}{5} & 0 & 0 & 0 & 0 & 0 & 0 & 0 & 0 \\ 0 & 0 & 1 & 0 & 0 & 0 & 0 & 0 & 0 & 0 \\ 0 & 0 & 0 & \frac{1}{2} & 0 & 0 & 0 & 0 & 0 & 0 \\ 0 & 0 & 0 & \frac{1}{2} & 0 & 0 & 0 & 0 & 0 & 0 \\ 0 & 0 & 0 & 0 & \frac{1}{2} & 0 & 0 & 0 & 0 & 0 \\ 0 & 0 & 0 & 0 & 0 & \frac{1}{10} & 0 & 0 & 0 & 0 \\ 0 & 0 & 0 & 0 & 0 & \frac{1}{10} & \frac{1}{5} & 0 & 0 & 0 \\ 0 & 0 & 0 & 0 & 0 & \frac{1}{10} & \frac{1}{5} & 0 & 0 & 0 \\ 0 & 0 & 0 & 0 & 0 & \frac{1}{10} & \frac{1}{5} & 0 & 0 & 0 \\ 0 & 0 & 0 & 0 & 0 & 0 & 0 & \frac{1}{10} & \frac{1}{10} & \frac{3}{10} \\ 0 & 0 & 0 & 0 & 0 & 0 & 0 & \frac{1}{10} & \frac{3}{10} & \frac{1}{10} \\ 0 & 0 & 0 & 0 & 0 & 0 & 0 & \frac{1}{10} & \frac{3}{10} & \frac{1}{10} \end{bmatrix} \quad (31)$$

Das Wirtschaftssystem gemäß Abbildung 2 generiert zwei Produkte  $Y_1 = 3925 \text{ Einheiten}$  und  $Y_2 = 7850 \text{ Einheiten}$ . Für den Produktvektor gilt:

$$\underline{\mathbf{Y}} = \begin{bmatrix} 3925 \\ 7850 \end{bmatrix} \quad (32)$$

Der Edukt-Vektor  $\underline{\mathbf{x}}$  der Systemelemente ergibt sich gemäß Gleichung

$$\begin{bmatrix} x_{a1} \\ x_{a2} \\ x_{a3} \\ x_{a4} \\ x_{b1} \\ x_{b2} \\ x_{c1} \\ x_{d1} \\ x_{d2} \\ x_{e1} \\ x_{e2} \\ x_{f1} \\ x_{f2} \\ x_{f3} \\ x_{f4} \\ x_{g1} \\ x_{g2} \\ x_{g3} \end{bmatrix} = \frac{1}{157\,000} \begin{bmatrix} 19\,680 & 2\,400 \\ 32\,800 & 4\,000 \\ 45\,920 & 5\,600 \\ 32\,800 & 4\,000 \\ 13\,216 & 80 \\ 52\,864 & 320 \\ 28\,820 & 1\,600 \\ 8\,276 & 12\,880 \\ 12\,414 & 19\,320 \\ 14\,937 & 40\,210 \\ 14\,937 & 40\,210 \\ 28\,820 & 1\,600 \\ 41\,240 & 1\,200 \\ 53\,660 & 800 \\ 66\,080 & 400 \\ 20\,690 & 32\,200 \\ 49\,016 & 50\,780 \\ 29\,874 & 80\,420 \end{bmatrix} \begin{bmatrix} 3925 \\ 7850 \end{bmatrix} = \frac{1}{40} \begin{bmatrix} 24\,480 \\ 40\,800 \\ 57\,120 \\ 40\,800 \\ 13\,376 \\ 53\,504 \\ 32\,020 \\ 34\,036 \\ 51\,054 \\ 95\,357 \\ 95\,357 \\ 32\,020 \\ 43\,640 \\ 55\,260 \\ 66\,880 \\ 85\,090 \\ 150\,576 \\ 190\,714 \end{bmatrix} \quad (33)$$

$$\underline{\mathbf{x}} = (\underline{\mathbf{E}} - \underline{\Phi}^T \underline{\mathbf{S}}^T)^{-1} \underline{\Phi}^T \underline{\mathbf{Q}}^T \underline{\mathbf{Y}}$$

Der Eduktvektor  $\underline{\mathbf{x}}$  des Systems folgt aus Gleichung

$$\begin{bmatrix} X_1 \\ X_2 \\ X_3 \\ X_4 \\ X_5 \\ X_6 \\ X_7 \end{bmatrix} = \frac{1}{157\,000} \begin{bmatrix} 13\,216 & 80 \\ 19\,680 & 2\,400 \\ 32\,800 & 4\,000 \\ 12\,414 & 19\,320 \\ 49\,016 & 50\,780 \\ 14\,937 & 40\,210 \\ 14\,937 & 40\,210 \end{bmatrix} \begin{bmatrix} 3925 \\ 7850 \end{bmatrix} = \frac{1}{40} \begin{bmatrix} 13\,376 \\ 24\,480 \\ 40\,800 \\ 51\,054 \\ 150\,576 \\ 95\,357 \\ 95\,357 \end{bmatrix} \quad (34)$$

$$\underline{\mathbf{X}} = \underline{\mathbf{I}}^T (\underline{\mathbf{E}} - \underline{\Phi}^T \underline{\mathbf{S}}^T)^{-1} \underline{\Phi}^T \underline{\mathbf{Q}}^T \underline{\mathbf{Y}}$$

Das Beispiel ist mit Standardsoftware, wie z.B. EXCEL oder Scientific Workplace leicht nachvollziehbar.

## 6 Formelzeichen

### 6.1 Skalare

$a, b, \dots, g$	... Verteilungskoeffizienten	... —
$A$	... Wärmeübertragungsfläche	... $m^2$
$\dot{C}$	... Wärmekapazitätsstrom	... $kW K^{-1}$
$k$	... Wärmedurchgangskoeffizient	... $W m^{-2}K^{-1}$
$n$	... Anzahl	... —
$T$	... Temperatur	... $^{\circ}C, K$
$\Phi$	... Betriebscharakteristik	... —

### 6.2 Vektoren

$\underline{\mathbf{T}}$	... Temperaturvektor	... $^{\circ}C, K$
$\underline{\mathbf{x}}$	... Eduktvektor	... —
$\underline{\mathbf{X}}$	... Eingangsvektor	... —
$\underline{\mathbf{y}}$	... Produktvektor	... —
$\underline{\mathbf{Y}}$	... Marktvektor	... —

### 6.3 Matrizen

$\underline{\underline{\mathbf{E}}}$	... Einheitsmatrix	... —
$\underline{\underline{\mathbf{I}}}$	... Inputmatrix	... —
$\underline{\underline{\mathbf{L}}}$	... Leontiefmatrix	... —
$\underline{\underline{\mathbf{O}}}$	... Outputmatrix	... —
$\underline{\underline{\mathbf{S}}}$	... Strukturmatrix	... —
$\underline{\underline{\mathbf{\Phi}}}$	... Funktionsmatrix	... —

### 6.4 Indizes

$\square^I$	... input (System)
$\square^i$	... input (Modul)
$\square^O$	... output (System)
$\square^o$	... output (Modul)
$\square^T$	... transponiert

## 7 Literatur

- [1] Wassili W. Leontief; "Die multiregionale Input-Output-Analyse"; Heft 123  
Arbeitsgemeinschaft für Forschung des Landes Nordrheinwestfalen  
Natur-, Ingenieur- und Gesellschaftswissenschaften; Düsseldorf 1962
- [2] Wassili W. Leontief; "Input-Output Economics"; 1986
- [3] Wassili W. Leontief, Dietzenbacher, E., Lahr, M. L.: "Wassily Leontief and  
input-output economics"; Cambridge University Press; UK 2004
- [4] Strelow, O., Richter, H. und Altensen, R.: „Praktische Untersuchungen zu einem  
neuen Berechnungsmodell für Destillations- und Rektifikationsverfahren ”;  
Tagung der DECHEMA/GVC „Stofftrennung/Extraktion”; Bingen/Rhein 2002
- [5] Strelow, O.: „Eine allgemeine Methode zur Berechnung von Wärmeübertrager-  
schaltungen", Forschung im Ingenieurwesen 63(1997)9 S. 255-261
- [6] Roetzel, W.: Berechnung von Wärmeübertragern  
VDI-Wärmeatlas, 7. Auflage, VDI-Verlag GmbH, Düsseldorf 1994,  
Abschnitt Ca 12
- [7] Bošnjaković, F.: Viličić, M. und Slipčević, B.: Einheitliche  
Berechnung von Rekuperatoren,  
VDI-Forschungsheft 432, Ausg. B, Band 17, 1951
- [8] Strelow, O.: „Die Allgemeine Theorie der technischen Netze”  
Vorträge und Manuskripte







Technische Hochschule Mittelhessen  
University of Applied Sciences

Wiesenstraße 14  
D-35390 Gießen

[www.thm.de](http://www.thm.de)